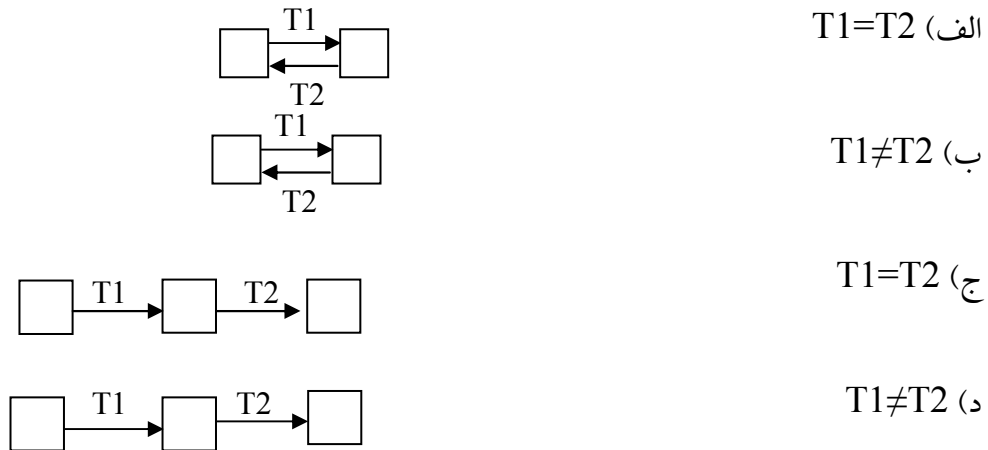


آزمون کتبی پنجمین دوره مسابقات آزمایشگاهی و رایانه‌ی دانش آموزان سراسر کشور - اصفهان - مردادماه ۱۳۸۳

نام درس: رایانه

نام و نام خانوادگی:	نام استان:	گروه:
PROXY SERVER ..... FIREWALL است.		
الف) نرم افزار بکار رفته در	ب) سخت افزار بکار رفته در	۱
ج) نرم افزار و سخت افزار بکار رفته در	د) نام دیگر	
کدام پارامتر در جلوی فایل اصلی اجرای ویندوز یعنی WIN.COM با عث راه افتادن ویندوز در حالت SAFE MODE می شود؟		
الف) /B	ب) /D:M	ج) /D
	د) /W:S	۲
هنگامی که مشخصات یک مودم را در CONTROL PANEL/MODEM/DIAGNOSTICS/MORE INFO مشاهده کنیم ، کدام اطلاع ، گزارش نخواهد شد؟		
الف) شماره‌ی وقفه‌ی مودم	ب) آدرس حافظه‌ی متعلق به مودم	۳
ج) حداکثر سرعت مودم	د) فرکانس کاری مودم	
برای تغییر زبان به حالت فارسی همراه با تغییر جهت نوشتار کدام کلید ترکیبی استفاده می شود؟		
الف) راست ALT+SHIFT	ب) راست CTRL+SHIFT	۴
ج) چپ ALT+SHIFT	د) چپ CTRL+SHIFT	
حاصل تفریق اعداد دودویی ۱۱۱ از ۱۱۰۱ کدام است؟		
الف) ۱۰۱	ب) ۱۰۰	ج) ۱۱۰
	د) ۱۱۱	۵
کلمه عبور سیستم عامل در صورت وجود، در کدام حافظه ذخیره می شود؟		
الف) RAM	ب) ROM	۶
ج) CMOS	د) HARD DISK	
STRUCTURE QUERY LANGUAGE از زبان‌های نسل ..... است که برای ..... بکار می رود.		
الف) دوم - حل مسائل خاص	ب) سوم - حل مسائل عمومی	۷
ج) چهارم - جستجوی بانک‌های اطلاعاتی	د) پنجم - ارتباط طبیعی با رایانه	

کدام گزینه بیانگر مفهوم ارتباط نیمه دوطرفه است:



۸

پراکندگی فضاهای خالی دیسک و ذخیره شدن فایل‌ها در سکتورهای جداگانه چه نامیده می‌شود:

الف) FDISK  
ب) DEFRAGMENT  
ج) FRAGMENTATION  
د) CLEAN UP

۹

محتوای کدام حافظه با اشعه فرابنفش پاک می‌شود؟

الف) EPROM  
ب) ROM  
ج) EEPROM  
د) CACHE

۱۰

مسیر عبور اطلاعات بین CPU و RAM چه نامیده می‌شود؟

الف) PORT  
ب) SLOT  
ج) BUS  
د) SOCKET

۱۱

در محیط WORD چه کاری انجام می‌دهد؟ 

الف) جابجایی مکان‌نما بین HEADER و FOOTER  
ب) جابجایی مکان‌نما بین FOOTNOTE و ENDNOTE  
ج) ایجاد HEADER و FOOTER  
د) ایجاد FOOTNOTE و ENDNOTE

۱۲

ارسال و دریافت اطلاعات توسط مودم به کدام صورت انجام می‌گیرد؟

الف) سری - سری  
ب) سری - موازی  
ج) موازی - سری  
د) موازی - موازی

۱۳

تأثیرات میدان‌های الکترومغناطیسی با حفظ فاصله تقریباً ..... از صفحه نمایش و ..... از رایانه‌های مجاور قابل پیشگیری است.

الف) ۵۰ سانتی‌متر - ۱ متر  
ب) ۶۰ سانتی‌متر - ۱ متر  
ج) ۵۰ سانتی‌متر - ۱/۵ متر  
د) ۶۰ سانتی‌متر - ۱/۵ متر

۱۴

تغییرات و ارتقاء برنامه‌ای که در حال بهره‌برداری است، جزء کدام مرحله برنامه‌نویسی محسوب می‌شود.

الف) مستند سازی  
ب) تعمیر و نگهداری  
ج) آزمایش  
د) کدنویسی

۱۵

ترتیب اجرای دستورالعمل‌های یک برنامه توسط کدام واحد نظارت می‌شود؟

۱۶

الف) سیستم عامل	ب) CPU	ج) ALU	د) CU
۱۷	الف) CUSTOME SETTING	ب) ADVANCED SETTING	جهت انتخاب زمینه برای پنجره پوشه‌ها کدام گزینه از منوی VIEW استفاده می‌شود.
۱۸	الف) NORMAL	ب) LOGGED	کدام حالت راه‌اندازی ویندوز گزارش لحظه به لحظه فرایند بوت را در یک فایل متنی ثبت می‌کند؟
۱۹	الف) جستجو بر اساس تاریخ	ب) جستجو فایل‌های تغییر یافته	انجام کدام جستجو به کمک FIND امکان‌پذیر نمی‌باشد:
۲۰	الف) POINTERS از تنظیمات MOUSE	ب) EFFECT از تنظیمات DISPLAY	با کدام تنظیم می‌توان ICON برنامه‌ها را تنها با یک کلیک اجرا نمود:
۲۱	الف) ALT+TAB	ب) ALT+ESC	با کدام کلید ترکیبی می‌توان لیست تمام پنجره‌های باز روی DESKTOP را مشاهده نمود.
۲۲	الف) فایل‌های مزاحم فرستاده شده از سوی سایت‌های دیگر	ب) فایل‌های متنی که هنگام مشاهده برخی سایت‌ها به‌طور اتوماتیک روی سیستم ذخیره می‌شود	منظور از COOKIES چیست؟
۲۳	الف) IPX/SPX	ب) TCP/IP	اینترنت مبتنی بر کدام پروتکل است:
۲۴	الف) URL	ب) IP	سیستم نامگذاری محدوده در اینترنت چه نامیده می‌شود؟
۲۵	الف) مرورگر	ب) گروه خبری	نرم افزار NETSCAPE'S COMMUNICATOR یک نرم‌افزار ..... است.
۲۶	الف) گزینه فایل‌های نوشته شده به زبان HTML را ترجمه و اجرا می‌کند.	ب) پست الکترونیکی	کدام گزینه فایل‌های نوشته شده به زبان HTML را ترجمه و اجرا می‌کند.

	الف) موتور جستجو ب) مرورگر وب ج) پروتکل HTTP د) سرویس WWW	
۲۷	کدام سرویس امکان اجرای برنامه‌ها را در رایانه‌ای دیگر فراهم می‌کند. الف) FTP ب) TELNET ج) USENET د) WEB	
۲۸	برای پر شدن سلول فعال با محتوای سلول بالایی، کدام کلید بکار می‌رود: الف) CTRL+D ب) CTRL+V ج) ALT+D د) ALT+U	
۲۹	جهت قرار دادن شماره‌های متوالی در سلول‌های یک ستون کدام مورد صحیح است؟ الف) DRAG کردن دستگیره حرکت سلول اول ب) DRAG کردن دستگیره حرکت سلول اول به همراه نگه داشتن کلید ALT ج) DRAG کردن دستگیره حرکت سلول اول به همراه نگه داشتن کلید CTRL د) DRAG کردن دستگیره حرکت سلول اول به همراه نگه داشتن کلید SHIFT	
۳۰	جهت ثابت کردن بخشی از کاربرگ کدام گزینه از کدام منو استفاده می‌شود؟ الف) WINDOW-FIX ب) WINDOW-FREEZE PANES ج) DATA-FIX د) DATA-FREEZE PANES	
۳۱	اگر فرمول $=B_2*B_3/D_1$ که در سلول A4 درج شده است را به سلول D5 کپی کنیم چه فرمولی در این سلول قرار خواهد گرفت. الف) $=B_2*B_3/D_1$ ب) $=E_3*E_2/G_1$ ج) $=B_3*B_4/D_2$ د) $=E_3*E_4/G_2$	
۳۲	یک صفحه کاری EXCEL شامل ..... است. الف) ۲۵۶ ستون و ۶۵۵۳۶ سطر ب) ۲۵۵ ستون و ۶۵۵۳۵ سطر ج) ۲۵۵ ستون و ۶۵۵۳۶ سطر د) ۲۵۶ ستون و ۶۵۵۳۵ سطر	
۳۳	اگر سلول‌های A1 تا A50 با اعداد طبیعی فرد از ۱ تا ۱۰۰ پر شده باشند، حاصل تابع $=AVERAGE(A1:A50)$ کدام است؟ الف) ۵۰ ب) ۵۰/۵ ج) ۵۱/۵ د) ۵۱	
۳۴	حاصل جمع تمامی اعدادی که برنامه مقابل چاپ می‌کند کدام است؟ FOR A = 1 TO 1000 X = A : C = 0 : K = 1: H = 0 DO P = X MOD 2 X = X \ 2 C = C + P * K K = K * 10 IF P > 0 THEN H = H + 1 LOOP WHILE X <> 0 IF H = 1 THEN PRINT A	

	<p style="text-align: right;">NEXT A</p> <p style="text-align: center;">الف) ۱۴۴    ب) ۱۰۲۳    ج) ۶۷۶    د) ۹۹۹</p>	
۳۵	<p>اگر <math>X</math> عددی حقیقی باشد، مقدار عبارت <math>EXP(INT(X^2/(X^2+1)))</math> کدام است؟</p> <p>الف) <math>e</math>    ب) <math>-1</math>    ج) صفر    د) <math>1</math></p>	
۳۶	<p>خروجی برنامه روبرو کدام است؟</p> <pre>A\$=" COMPUTER " FOR I=5 TO 2 STEP -1   PRINT MID\$(A\$,I,I-1); NEXT</pre> <p>الف) UTERUPREPO    ب) OPMTUPRETU ج) RETUTUPPO    د) UTERPUTMPO</p>	
۳۷	<p>اگر ورودی برنامه روبرو <math>1250</math> باشد، خروجی آن کدام است؟</p> <pre>INPUT A DO   M=A-INT(A/10)*10   S=S+10 ^ F*M   F=F+1   A=A\10 LOOP UNTIL A=0 PRINT S MOD 10</pre> <p>الف) صفر    ب) <math>1250</math>    ج) <math>521</math>    د) <math>8</math></p>	
۳۸	<p>خروجی برنامه روبرو کدام است:</p> <pre>INPUT N FOR I=1 TO N   S=S+I ^ 2/I NEXT PRINT S</pre> <p>الف) <math>1+1/2+1/4+...+1/2N</math>    ب) <math>1+1/2+1/3+...+1/N</math> ج) <math>1+1/4+1/9+...+1/N^2</math>    د) <math>1+2+3+...+N</math></p>	
۳۹	<p>..... IS TYPE OF OPERATING SYSTEM WHICH IS MULTIUSER</p> <p>الف) WINDOWS XP    ب) MACINTOSH    ج) UNIX    د) WINDOWS ME</p>	

INTERPRETER IS GENERALLY ..... THAN A COMPILER.

الف)FASTER    ب)SLOWER    ج)LOWER    د)UPPER

پنجمین دوره‌ی مسابقات آزمایشگاهی و رایانه‌ی دانش‌آموزان سراسر کشور -  
اصفهان - مردادماه ۱۳۸۳

## آزمون عملی - مرحله اول

نام درس: **رایانه**

کد دانش‌آموز:  
گروه:

**سؤال ۱-** برنامه‌ای بنویسید که ابتدا پیغام‌های زیر را نمایش دهد:

- 1- INPUT DATA
- 2- SORT BY AVERAGE
- 3- SEARCH BY FAMILY
- 4- EXIT

PLEASE ENTER YOUR CHOICE (1-4) :

سپس با انتخاب عدد ۱، فامیل و معدل N دانش‌آموز را بخواند و در آرایه ذخیره نماید. (N را از ورودی بگیرد)

با انتخاب عدد ۲، اطلاعات را بر حسب معدل (نزولی) مرتب کرده و چاپ کند.  
با انتخاب عدد ۳ یک فامیل را از ورودی بخواند و در آرایه جستجو کند و اگر فامیل در لیست موجود بود، فامیل و معدل فرد را چاپ کند و اگر نبود پیغام "this student not found" را چاپ کند.

با انتخاب عدد ۴، برنامه تمام شود.  
برنامه پس از اجرای گزینه‌های ۱ و ۲ و ۳ باید منتظر زدن کلیدی بماند و پس از زدن کلید صفحه را پاک کند و دوباره به منوی اصلی برگردد.

پنجمین دوره‌ی مسابقات آزمایشگاهی و رایانه‌ی دانش‌آموزان سراسر کشور -  
اصفهان - مردادماه ۱۳۸۳

آزمون عملی - مرحله اول

نام درس: **رایانه**

**سؤال ۲-** برنامه‌ای بنویسید که یک دستگاه مختصات در مرکز صفحه نمایش در نظر بگیرد. به طوری که محور  $x$  ها شامل بازه  $[-6\pi, 6\pi]$  باشد سپس عدد  $x$  را که در بازه  $[-6\pi, 4\pi]$  می‌باشد از ورودی بگیرد و تابع  $f(x) = \sin(x)$  را در بازه  $[x, x+2\pi]$  رسم کند.

۱۰ امتیاز

پنجمین دوره‌ی مسابقات آزمایشگاهی و رایانه‌ی دانش‌آموزان سراسر کشور -  
اصفهان - مردادماه ۱۳۸۳

آزمون عملی - مرحله اول

نام درس: **رایانه**

**سؤال ۳-** برنامه‌ای بنویسید که  $n$  را بخواند و سپس  $n$  عدد که دنباله‌ای از اعداد صحیح را تشکیل می‌دهند را بخواند و بزرگترین دنباله صعودی از اعداد را در دنباله اصلی پیدا کرده و چاپ کند.

توجه - اگر چند دنباله صعودی با شرایط برابر وجود داشته باشد، آخرین دنباله‌ها را چاپ کند. مثال اگر  $n=12$  باشد و اعداد دنباله

5 6 9 12 7 8 20 25 11 49 35 50

باشند لازم است برنامه شما دنباله 25 20 8 7 را که شامل ۴ عدد می‌باشد چاپ کند.

پنجمین دوره‌ی مسابقات آزمایشگاهی و رایانه‌ی دانش‌آموزان سراسر کشور -  
اصفهان - مردادماه ۱۳۸۳

## آزمون عملی - مرحله اول

نام درس: **رایانه**

کد دانش‌آموز:

گروه:

**سؤال ۴-** برنامه‌ای بنویسید که یک رشته از حروف (الفبای لاتین) غیر تکراری را بگیرد (اگر حرف تکراری داشت پس از پیغام مناسب رشته‌ی دیگری را دوباره بخواند) و آن گاه با دریافت عدد طبیعی  $k$  از ورودی که آن هم باید کوچکتر یا برابر با  $n$  باشد ( $n$  تعداد حروف رشته است) بایستی تمام زیر مجموعه‌های  $k$  عضوی را از مجموعه حروف موجود در رشته تولید و چاپ کند.

توجه: هر زیر مجموعه در یک سطر چاپ شود.

مثال: اگر رشته ورودی TEHRAN باشد،  $n=6$  است و اگر  $k=4$  باشد همه زیر مجموعه‌های چهارعضوی مجموعه حروف رشته‌ی TEHRAN را چاپ کند.

مانند:

TEHR

TEHA

TEHN

.

.

.

پنجمین دوره‌ی مسابقات آزمایشگاهی و رایانه‌ی دانش‌آموزان سراسر کشور -  
اصفهان - مردادماه ۱۳۸۳

## آزمون عملی - مرحله اول

نام درس: **رایانه**

**سؤال ۵-** برنامه‌ای بنویسید که عدد طبیعی  $n$  را از ورودی بگیرد و سپس یک آرایش  $n \times n$  از اعداد فرد متوالی که از یک آغاز می‌شود را به فرم زیر چاپ کند.

مثال: برای  $n=5$  چنین آرایشی چاپ می‌گردد:

1	3	11	13	29
5	9	15	27	31
7	17	25	33	43
19	23	35	41	45
21	37	39	47	49

توجه: استفاده از دستور Locate مجاز نیست.

پنجمین دوره‌ی مسابقات آزمایشگاهی و رایانه‌ی دانش‌آموزان سراسر کشور -  
اصفهان - مردادماه ۱۳۸۳

## آزمون عملی - مرحله اول

نام درس: **رایانه**

کد دانش‌آموز:

گروه:

**سؤال ۶-** برنامه‌ای بنویسید که دو چند جمله‌ای  $A$  و  $B$  را به فرم رشته‌ای از ورودی بخواند و حاصل تقسیم چند جمله‌ای  $A$  را بر چند جمله‌ای  $B$  محاسبه و چاپ کند. (یعنی هم خارج قسمت و هم باقیمانده را چاپ کند)  
توجه -

- ۱- چند جمله‌ای‌ها به صورت نزولی و فقط بر حسب متغیر  $x$  می‌باشند.
- ۲- حاصل‌های چاپ شده نیز باید ظاهری شبیه به چند جمله‌ای‌های ورودی داشته باشد.
- ۳- فرض بر این است که درجه‌ی چند جمله‌ای  $A$  از درجه‌ی چند جمله‌ای  $B$  بزرگ‌تر است.

مثلاً اگر  $A = 12x^3 - 65x^2 + 103x - 120$  و  $B = 4x - 15$  باشد آنگاه خارج قسمت به فرم  $3x^2 - 5x + 7$  و باقیمانده به فرم  $-15$  چاپ خواهد شد.

پنجمین دوره‌ی مسابقات آزمایشگاهی و رایانه‌ی دانش‌آموزان سراسر کشور -  
اصفهان - مردادماه ۱۳۸۳

آزمون عملی - مرحله دوم

نام درس: **رایانه**

### **WORD7**

- ۱- کلید ترکیبی CTRL+ALT+Q را برای ابزار معادله نویسی تعریف کنید.
- ۲- دو برگ ضمیمه را در محیط WORD تایپ نموده و بر روی دیسکت خود با نام test ذخیره نمایید.

پنجمین دوره‌ی مسابقات آزمایشگاهی و رایانه‌ی دانش‌آموزان سراسر کشور -  
اصفهان - مردادماه ۱۳۸۳

## آزمون عملی - مرحله دوم

نام درس: **رایانه**

کد دانش‌آموز:

گروه:

EXCEL ۳- فرم زیر را که مربوط به يك دبیرستان غیر انتفاعی است طراحی کنید.

ردیف	نام درس	تعداد واحد	نمره درس	نمره با ضریب	نتیجه
۱	دینی	۱	۲۰		
۲	ریاضی	۴	۱۸		
۳	فیزیک	۴	۱۱		
۴	شیمی	۳	۸		
۵	رایانه	۳	۱۱		
	جمع واحد				
	معدل کل				

توجه:

توضیحات:

ستون‌های نمره با ضریب و نتیجه و معدل کل و جمع واحد به صورت فرمولی باشد.

مبنای قبولی برای درس‌های بیشتر از ۲ واحد نمره ۱۰ و برای بقیه دروس نمره ۱۲ است.

در ستون نتیجه ، قبول با رنگ سبز و مردود با رنگ قرمز درج شود.

برای معدل بالای ۱۷ پیغام «ترم آینده مجانی» در کادر توجه چاپ شود.

نمودار ستونی مربوط به نام درس و نمرات را رسم کنید.

فایل خود را بر روی دیسکت خود با نام JADVAL ذخیره نمایید.

پنجمین دوره‌ی مسابقات آزمایشگاهی و رایانه‌ی دانش‌آموزان سراسر کشور -  
اصفهان - مردادماه ۱۳۸۳

آزمون عملی - مرحله دوم

نام درس: **رایانه**

### سخت افزار

۴- نام قسمت‌های شماره دار روی بُرد اصلی که در اختیار شما قرار می‌گیرد را در جدول زیر قید کنید.

شماره قطعه	نام قطعه
۱	
۲	
۳	
۴	
۵	
۶	
۷	
۸	

پنجمین دوره‌ی مسابقات آزمایشگاهی و رایانه‌ی دانش‌آموزان سراسر کشور -  
اصفهان - مردادماه ۱۳۸۳

آزمون عملی - مرحله دوم

نام درس: **رایانه**

## INTERNET EXPLORER

۵- یک پوشه روی درایو D به نام خودتان بسازید و IE را طوری تنظیم کنید که فایل‌های موقتی خود را در آن پوشه ذخیره کند و حداکثر حجم آن 5 MB باشد.

۶- یک محدوده امنیتی از نوع INTERNET شامل تمام وب سایت‌ها با تنظیمات زیر تعریف کنید:

- الف - دریافت فایل‌ها از اینترنت غیر فعال باشد.
- ب - دریافت فونت‌ها از اینترنت همراه با پیغام باشد.
- ج - کپی و تکثیر فایل‌ها غیرفعال باشد.

پنجمین دوره‌ی مسابقات آزمایشگاهی و رایانه‌ی دانش‌آموزان سراسر کشور -  
اصفهان - مردادماه ۱۳۸۳

آزمون عملی - مرحله دوم

نام درس: **رایانه**

## WINDOWS

- ۱- ICON مربوط به MY COMPUTER را به تصویری از DESKTOP تغییر دهید.
- ۲- تصویری شامل کد خود و نام استان‌تان بسازید و جایگزین تصویر لحظه شروع ویندوز نمایید.